

**KALIBRACIJA KONTAKTNIH SENZORA ZA MJERENJE
TEMPERATURE NA POVRŠINI**

**CALIBRATION OF CONTACTING SENSORS FOR TEMPERATURE
MEASUREMENTS ON SURFACES**

mr Edin Terzić, dipl.inž.
UNIVERZITET U ZENICI
METALURŠKI INSTITUT "Kemal Kapetanović", Zenica

Narcisa Jarović, dipl.inž
UNIVERZITET U ZENICI
METALURŠKI INSTITUT "Kemal Kapetanović", Zenica

REZIME

Greške koje nastaju kao rezultat mjerenja temperature na površini sa kontaktnim sensorima zavise kako od konstrukcije senzora tako i od objekta mjerenja. Razvijeni su različiti uređaji za ispitivanje senzora ove vrste koji se koriste za njihovu kalibraciju. Karakteristika ovih uređaja je da, na površini gdje se kontroliše temperatura kao i na ispitnim uzorcima različitih dimenzija izrađenih od različitih materijala kao i stanja površine (hrapavost), ima izrazitu homogenost temperaturnog polja u prostornim koordinatama u opsegu temperatura i do 500°C. Kolebanje površinske temperature se određuje pomoću više kalibrisanih temperaturno osjetljivih termoelemenata koji su ravnomjerno raspoređeni (Slika 5).

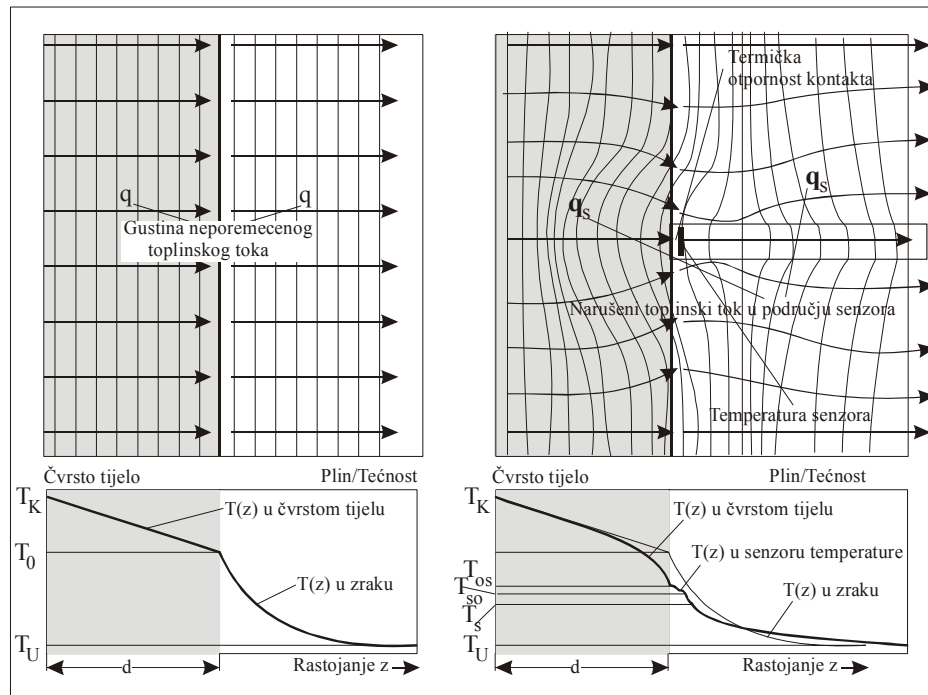
ABSTRACT

The thermal measurement errors of contacting surfaces temperature sensors depends as well as on the design as on the object of measurment. A device for testing sensors of this kind has been developed which permits calibration. Characteristic of those devices is, that on the surface where temperature is controled as well as on test samples of different dimensions, materials and surface apperance (rughness) shows exstreme homogeneity of temperature field in space coordinates in the temperature range up to 500 °C. The undisturbed or also the disturbed surface temperature is determined by means of calibrated sheathed termocouples that are evenly distributed (Fig.5).

1. UVOD

Kod mjerenja temperature u tečnom mediju generalno se može pretpostaviti da je temperaturno polje mjerene zapremine dovoljno homogeno. Polazeći od ove pretpostavke slijedi da se kalibracije temperaturnih senzora namijenjenih u ove svrhe mogu vršiti u termostabiliziranim kupatilima ili kupkama, ne uzimajući u obzir greške termičkog mjerenja. Međutim, u slučajevima kad se vrše mjerenja temperature na površini čvrstih tijela tada se

moraju predvidjeti razlike temperatura, u ovisnosti o tome da li se radi o stacionarnom ili nestacionarnom prenosu topline koji se javlja između čvrstog tijela i susjednog medija (plin, tekućina). Zbog toga, kontaktni senzori temperature koji se koriste, u situaciji kada je termički gradijent veoma velik, trebaju biti kalibrisani pod strogo kontroliranim uvjetima.



Slika 1.: Shematski prikaz toplotnog fluksa, izotermnih krivulja i temperaturnih profila $T(z)$ u čvrstom tijelu i u graničnom sloju, bez i sa priljubljenim kontaktним senzorom temperature

Za generalno predstavljanje mjerne situacije u unutarnjoj zoni čvrstog tijela, koja se nalazi u kontaktu sa izvorom konstantnog toplotnog toka, može se također pretpostaviti da je i temperatura T_k konstantna. Pretpostavimo li jednodimenzionalni prenos toplote, onda će gustoća toplotnog fluksa q u čvrstom tijelu prema površini, preko debljine sloja d homogenog materijala koji ima termičku provodljivost λ , biti jednaka:

$$\dot{q} = \frac{\lambda}{d} \cdot (T_k - T_o) = \alpha \cdot (T_o - T_u) \quad (1)$$

Površinska temperatura T_o se također određuje preko prenosa toplote na okolinski medij, a gustoća toplotnog fluksa na površini je uzrokovana konvekcijom (i zračenjem). Temperatura površine se izražava kao razlika ambijentne temperature T_u sa koeficijentom spajanja na površini kontakta B_o , što se može opisati koristeći jednostavan ekvivalentni dijagram (Slika 2) uključujući također termički unutarnji otpor mjernog objekta R_m i otpor prenosu toplote prema okolini R_a kako slijedi:

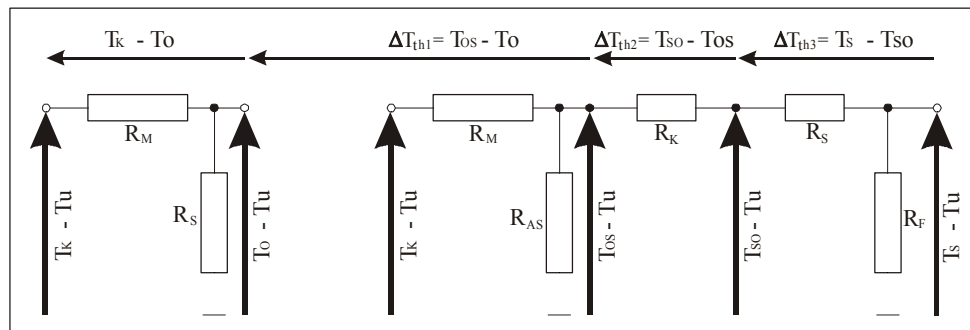
$$B_o = \frac{T_o - T_u}{T_k - T_u} = \frac{1}{1 + (\alpha \cdot d) / \lambda} = \frac{R_A}{R_M - R_A} \quad (2)$$

Ukupna greška pri mjerenju temperature na površini se sastoji od slijedećih pojedinačnih grešaka:

1. sistemska greška senzora temperature
2. mjerna greška izlazne veličine senzora temperature
3. greška termičkog mjerenja ΔT_{th} .

Pojedinačne greške 1 i 2 se mogu odrediti ili ispraviti pomoću uobičajenih kalibracija, bilo da je greška termičkog mjerenja ΔT_{th} uzrokovana prenosom toplote koji se javlja u mjernom

objektu i u senzoru temperature i također između mjernog objekta, senzora temperature i okolinskog medija.. Pričvršćeni senzor temperature uzrokuje da se originalno temperaturno polje sa neporemećenom površinskom temperaturom T_o i "nepromijenjenom" gustoćom toplotnog toka q mijenja po površini. Ova povratna reakcija uzrokuje "poremećaj" gustoće toplotnog toka q_s u području oko senzora. [1]



Slika 2: Pojednostavljeni ekvivalentni dijagram za površinsku temperaturu bez senzora temperature (na lijevoj strani) i sa pričvršćenim senzorom temperature (na desnoj strani)

Razlika između temperature senzora T_s i nepromijenjene temperature površine T_o je termička mjerna greška:

$$\Delta T_{th} = T_s - T_o = \Delta T_{th,1} + \Delta T_{th,2} + \Delta T_{th,3} \quad (3)$$

T_o se može prikazati kao suma tri termičke pojedinačne greške [2]. Prva greška, $\Delta T_{th,1} = T_{os} - T_o$ je razlika između promijenjene i nepromijenjene površinske temperature koja je uzrokovana priključivanjem senzora temperature. U ekvivalentnom dijagramu, otpor nastao zbog prenosa toplote R_A bez senzora, se mijenja u otpor R_{AS} sa senzorom. Uzima se u obzir i prenos toplote koji se javlja kroz termičke otpore R_K , R_S i R_F u senzoru temperature u odnosu na okolinski medij. Kada se postavlja kao koeficijent spajanja ili također kao relativna greška termičkog mjerenja, ovaj koeficijent za promijenjenu temperaturu površine iznosi:

$$B_{OS} = \frac{T_{OS} - T_U}{T_K - T_U} = \frac{(R_K + R_S + R_F) \parallel R_{AS}}{R_M + ((R_K + R_S + R_F) \parallel R_{AS})} \quad (4)$$

Druga pojedinačna termička greška, $\Delta T_{th,2} = T_{SO} - T_{OS}$ je razlika između promijenjene površinske temperature mjernog predmeta T_{OS} i temperature površine na mjestu kontakta temperaturnog senzora T_{SO} . R_K zavisi od kontaktne površine, sile i ugla prijanjanja, površinske hrapavosti i čvrstoće materijala, slojeva zraka i zagadživača između materijala, kao i od specijalnih kontaktnih materijala. Treća pojedinačna termička greška, $\Delta T_{th,3} = T_S - T_{SO}$ je razlika temperatura između kontaktne površine senzora temperature (T_{SO}) i stvarne temperature senzora (T_S) koja je uzrokovana internim termičkim otporom R_S . Konačno, toplotni tok koji se kreće od predmeta mjerenja preko senzora temperature do okolinskog medija je određen otporom rasipanja toplote R_F . Iz ekvivalentnog dijagrama, slijedeći pojednostavljeni izraz za koeficijent spajanja senzora temperature, slijedi da je:

$$B_S = \frac{T_S - T_U}{T_K - T_U} = \frac{R_F}{R_K + R_S + R_F} \cdot B_{OS} \quad (5)$$

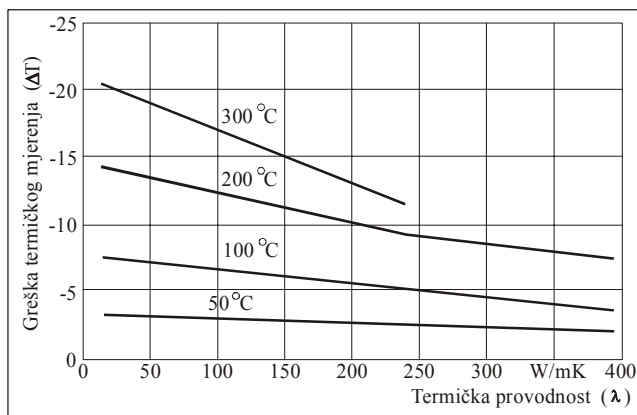
Zbog toga, ukupna termička greška mjerenja temperature ΔT_{th} je približno proporcionalna razlici između unutrašnje temperature na površini kontakta sa grejnim tijelom i ambijentne temperature:

$$\Delta T_{th} = T_s - T_o = (B_s - B_o) \cdot (T_K - T_U) = (B_s / B_o - 1) \cdot (T_o - T_U) \quad (6)$$

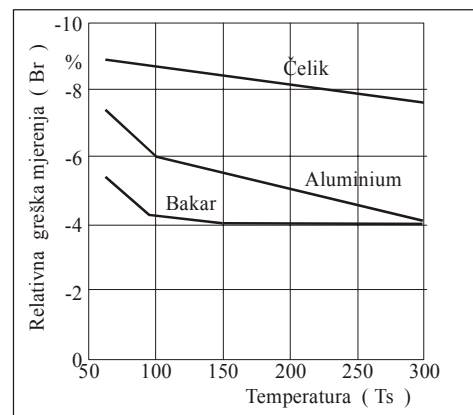
2. SVRHA KALIBRACIJA KONTAKTNIH SENZORA TEMPERATURE

Uvođenje standardnog sistema upravljanja kvalitetom znači sve veću potrebu za ispitivanjima, kalibracijama i certificiranjem između ostalog i kontaktnih senzora temperature površine. Kako do sada nisu postojale generalno prihvaćene metode ispitivanja ove vrste senzora to je dosadašnja praksa bila ograničena na određivanje karakterističnih grešaka senzora temperature i priključenih mjernih instrumenata, jednako kao kod senzora temperature koji se uranjaju. Primjena specijalne kalibracione opreme za kalibraciju kontaktnih senzora temperature, koja je nabavljena zajedno sa ispoliranim pločama izrađenim od materijala sa visokom termičkom provodljivošću (Cu, Ag), uz kontroliranje površinske temperature, omogućava pretpostavke za odvijanje kalibracija tj. [3]. $R_M \rightarrow 0 \quad T_{OS} \approx T_O \approx T_K$

Zbog ovoga ali također i zbog činjenice da se niski kontaktni otpor R_K može zanemariti, to se pod idealnim uvjetima može odrediti samo minimalna termička greška mjerenja koja je uzrokovana samo sa R_S i R_F . Međutim, ova određena vrijednost, sama ne omogućava da se izvuku zaključci o greškama mjerenja koje se očekuju u stvarnom slučaju primjene, kada nije moguće zanemariti doprinos R_M ni uz odgovarajuću korekciju koja se odnosi na mjerni objekat. Svakako da će ispitni uređaj koji ima temperaturno kontroliranu čeličnu površinu imati neki termički otpor R_K , koji zavisi od vrste materijala i površinskih uvjeta mjernog objekta, što treba uzeti u obzir u nekom malom omjeru [4], [5].



Slika 3: Greška termičkog mjerenja kontaktnog senzora kao funkcija termičke provodljivosti poliranih ispitnih površina
Parametar; temperatura T_K

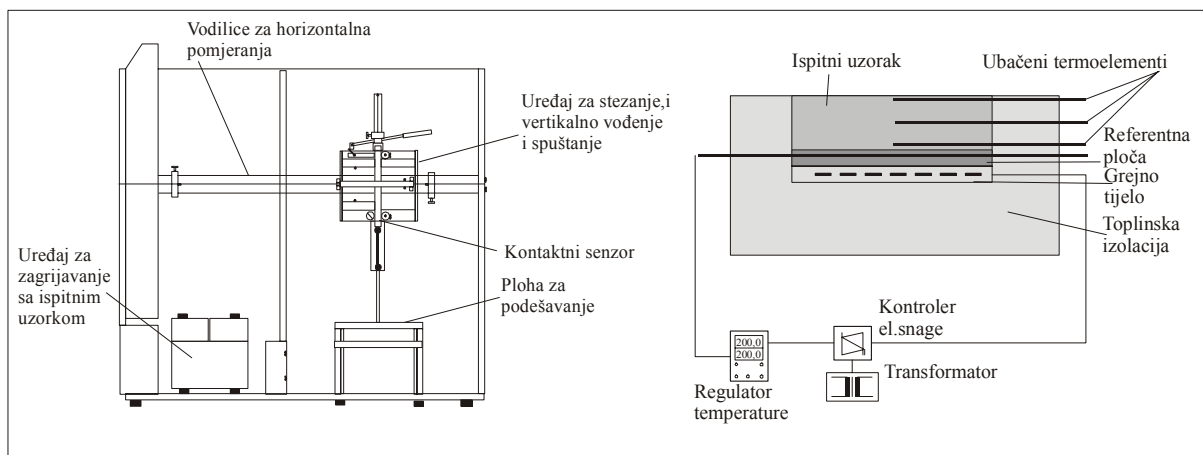


Slika 4: Relativna greška mjerenja kao funkcija temperature
Parametar: materijal

Pri kalibracijama, treba osigurati da se karakteristične vrijednosti mogu dobro porediti sa vrijednostima na temperaturnoj skali i da su one izvedene pod sličnim uvjetima. Ove vrijednosti bi trebale da omoguće dobijanje korisnih zaključaka vezanih za grešku mjerenja kontaktnim sensorima temperature u konkretnom slučaju primjene. U obzir se uzimaju geometrijski podaci (debljina d , uvjeti površine) kao i neke termofizičke osobine (termička provodljivost λ) predmeta mjerenja. T_O zahtijeva da se u proces evaluacije također uključe termički nepromjenjivi uzorci čiji su kalibracioni podaci poznati i ponovljivi [6].

3. OPIS KALIBRACIONOG UREĐAJA

Projektovani kalibracioni uređaj, zasnovan je na prethodnim iskustvima u razvoju sličnog uređaja za Deutche Kalibrirung Dienst - kalibracione laboratorije, a sastoji se od referentne ploče (promjera 75 mm) sa dobrom termičkom provodljivošću i malom površinskom hrapavošću. Može se koristiti za kalibracije u opsegu temperatura od 50°C do 500°C a kontroliše se pomoću umetnutog kalibrisanog obloženog termoelementa, koristeći tanko grejno tijelo u obliku folije. Ovako koncipiran uređaj zajedno sa dobrom termičkom izolacijom postavljenom iznutra i izvana, obezbeđuje da ne postoje ometajući radijalni temperaturni gradijenti unutar mjerne zone sa promjerom od oko 20 mm u centru kalibracione ploče. Opisane kalibracije se mogu izvoditi u uvjetima gdje ne postoji zavisnost od mjernog predmeta i čija je retroakcija zanemarljiva. [6]. Kalibracione ploče, mogu biti izrađene od različitih materijala, sa definiranim različitim hrapavostima površine i imaju isti promjer od 75 mm i debljinu do 25 mm, te mogu biti direktno spojeni na osnovnu ploču. U stanju mirovanja, njihova nenarušena površinska temperatura T_O odgovara jednačini (2), sa zanemarljivim dodatnim otporom usljed kontakta sa referentnom pločom.



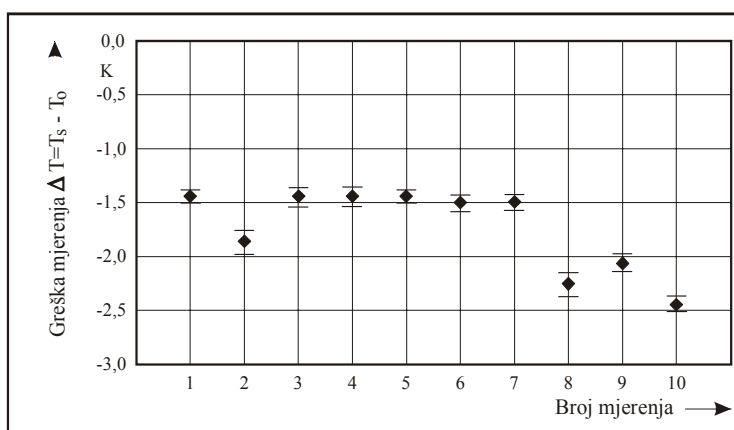
Slika 5: Shematski prikaz uređaja za izvođenje kalibracija kontaktnih termometara

Pomoću 3 precizna kalibrisana termoelementa sa oblogom, umetnuta na različite pozicije po debljini, mjeri se aksijalni temperaturni profil u sredini kalibracione ploče. Iz ovoga proizlazi da se homogene ili narušene temperature površine T_O i T_{OS} , kao i temperatura sa donje strane ploče u kontaktu sa grejnim tijelom, pretpostavljaju kao jedinstvena osnovna temperatura T_K , do koje se dolazi ekstrapolacijom svih navedenih temperatura. Za vertikalno priključivanje senzora na kalibracionu plohu, koristi se sistem pričvršćivanja koji se može horizontalno pomjerati. Sonda kontaktnog termometra se može kontrolirano spustiti na referentnu ploču. Ova konstrukcija omogućava primjenu različitih pritisaka, korištenjem odgovarajućih tegova.

4. PROCEDURA KALIBRACIJA, NESIGURNOST I PONOVLJIVOST

Za kalibracije koje su u skladu sa zahtjevima odgovarajućih međunarodnih standarda, greške termičkog mjerenja $\Delta T_{th} = T_S - T_O$ trebaju biti određene kao srednja vrijednost izračunata iz 3 ponovljena mjerenja na referentnoj ploči i na aluminijskom ili čeličnom ispitnom etalonu sa poliranim površinama, i to za dvije temperature u srednjem i višem temperaturnom području. Ove greške trebaju biti prikazane kao relativne greške koje se odnose na razliku $T_U - T_O$. Oprema ne omogućava samo izvođenje standardnih kalibracija, nego i korištenje etalonskih uzoraka čiji materijal i debljina zavise o specifičnom slučaju gdje se konkretni senzori

primjenjuju. Ovim uređajem moguće je definisati specifične faktore uticaja kao što su sila priljublivanja i površinski uvjeti i određivanje njihovog uticaja na greške mjerenja. Ova informacija se može, kroz izvještaj o kalibraciji, staviti korisniku na raspolaganje. Međutim, kod ovih mjerenja mogu nastati dodatni problemi za metrološku kontrolu ili i za proračun površinske temperature, kada ispitni uzorci imaju malu debljinu ili nehomogenu "sendvič" strukturu. Sveukupna nesigurnost pri kalibraciji kontaktnih senzora temperature površine koja se može postići korištenjem ovog uređaja iznosi: $U_T (k=2) = 0,78 \text{ K}$ za $(T_O \leq 100^\circ\text{C})$ ili $U_T (k=2) = 0,0078 \cdot T_O / ^\circ\text{C}$ za $(T_O \geq 100^\circ\text{C})$. U cilju određivanja reproduktivnosti koja se može postići sa ovim uređajem u slučaju ponovljenih mjerenja, izvedeno je ispitivanje na čeličnom ispinom uzorku pri $T_K = 200^\circ\text{C}$ u različitim danima ukupno 10 serija mjerenja koristeći kontaktnu sondu sa NiCr-Ni termoelementom.



Slika 6: Srednje vrijednosti greške termičkog mjerenja dobijene iz ukupno 10 ponovljenih mjerenja na čeličnom uzorku pri $T_K = 200^\circ\text{C}$

Prikazane standardne devijacije su određene na bazi temperaturnih promjena nakon postizanja stacionarnog stanja u periodu od otprilike 80 sek. Za određivanje moguće reproduktivnosti i komparabilnosti podataka o kalibraciji, poželjno organizirati međulaboratorijsko poređenje koje bi dalo potvrdu o komparabilnosti rezultata kalibracije korištenjem ovog uređaja.

5. LITERATURA

- [1] Kulakov, M.V.: Izmerenie temperatury poverhnosti tverdyh tel; Energija Moskau 1969.
- [2] Michalski, L, Eckersdorf, K.: Temperature measurement; John Wiley & Sons, Chichester New York Brisbane Toronto, Singapore 1991.
- [3] Grot, M.J.: Surface temperature measurement with contact thermometers; High Temperatures - High pressure 29 97 S. 591-602
- [4] Demisch, U.: A practical aproch for determining the "true" surface temperature of a calibration equipment; IMEKO – TC12 Temperature and Thermal Measurement, Budapest 1995, Proceedings S. 39-56
- [5] Hessler, W.: Termische messfehler bei Oberflächentemperaturmessungen, temperatur sensoren – Principien und Applikationen (Herausgeber: K.W. Bonfig); expert – Verlag Renningen – Malsheim 1995, S. 153 - 164
- [6] Augustin, S.: Kalibrierenrichtung für Oberflächen – Tasttemperaturfühler, Teil 1: Verfahrensbeschreibung; Technische Universität Ilmenau, Fakultät für Maschienenbau, Institut für Prozessmess – und sensorteknik, September 1998.